

Collettore SBK 3000

premontato, accessori e pezzi di ricambio su richiesta

35 anni
l'originale



composto da singoli moduli materiale sintetico rinforzato in fibra di vetro, termoresistente da -20° a + 90°C) con intercapedine integrata per l'isolamento termico, modulo rosso di mandata con valvola integrata, predisposto per testine elettrotermiche, modulo blu di ritorno con misuratore di portata tarabile integrato, con tappo di protezione piombabile, range di taratura dei misuratori di portata: 10-145 l/h (optionali 30-180 l/h, 60-250 l/h o 100-465 l/h) Kv max. con dp 1 bar: 1,83 m³/h per circuito, testata di collegamento con filetti da 1"1/2 M e 1" F e quattro filetti 1/2" F per sfianto, valvole di carico/scarico, termometro, allacciamento del collettore possibile da destro o da sinistra, filetti di allacciamento 3/4" M Eurokonus per tubi in materiale sintetico rame, acciaio armonico e multistrato, staffa di montaggio per cassetto antivibrante, altezza 103-115 mm inclinabile, 2 sfianti manuali 1/2", 2 tappi 1/2", 2 valvole di carico/scarico 1/2", 2 termometri con pozzetto 1/2", Kit di etichette con supporto, valvola a sfera SBK con bocchettone 1"1/2 x 1" F, per chiudere l'adduzione del collettore. Pressione di prova max. 10 bar, pressione di esercizio max. 6 bar, dimensioni: Lunghezza 175÷1000mm (dipendente dal numero di partenze - vedi tabella) / altezza 115mm / profondità 150mm



| Denominazione | Nr. Articolo | GS | Conf. | Unità |
|-----------------------------------|--------------|----|-------|-------|
| Collettore SBK 3000 a 01 circuito | 01 01 0001 | 02 | 1 | pz. |
| Collettore SBK 3000 a 02 circuiti | 01 01 0002 | 02 | 1 | pz. |
| Collettore SBK 3000 a 03 circuiti | 01 01 0003 | 02 | 1 | pz. |
| Collettore SBK 3000 a 04 circuiti | 01 01 0004 | 02 | 1 | pz. |
| Collettore SBK 3000 a 05 circuiti | 01 01 0005 | 02 | 1 | pz. |
| Collettore SBK 3000 a 06 circuiti | 01 01 0006 | 02 | 1 | pz. |
| Collettore SBK 3000 a 07 circuiti | 01 01 0007 | 02 | 1 | pz. |
| Collettore SBK 3000 a 08 circuiti | 01 01 0008 | 02 | 1 | pz. |
| Collettore SBK 3000 a 09 circuiti | 01 01 0009 | 02 | 1 | pz. |
| Collettore SBK 3000 a 10 circuiti | 01 01 0010 | 02 | 1 | pz. |
| Collettore SBK 3000 a 11 circuiti | 01 01 0011 | 02 | 1 | pz. |
| Collettore SBK 3000 a 12 circuiti | 01 01 0012 | 02 | 1 | pz. |
| Collettore SBK 3000 a 13 circuiti | 01 01 0013 | 02 | 1 | pz. |
| Collettore SBK 3000 a 14 circuiti | 01 01 0014 | 02 | 1 | pz. |
| Collettore SBK 3000 a 15 circuiti | 01 01 0015 | 02 | 1 | pz. |
| Collettore SBK 3000 a 16 circuiti | 01 01 0016 | 02 | 1 | pz. |



Misuratori di portata

I collettori SBK 3000 e le sottostazioni Twinco vengono fornite con il misuratore di portata 10÷145l/h

| Denominazione | Nr. Articolo | GS | Conf. | Unità |
|--------------------------------------------------|--------------|----|-------|-------|
| Misuratore di portata SBK 3000 blu 10÷145l/h | 01 01 0485 | 02 | 1 | pz. |
| Misuratore di portata SBK 3000 verde 30÷177l/h | 01 01 0490 | 02 | 1 | pz. |
| Misuratore di portata SBK 3000 rosso 60÷250l/h | 01 01 0500 | 02 | 1 | pz. |
| Misuratore di portata SBK 3000 giallo 100÷465l/h | 01 01 0510 | 02 | 1 | pz. |



Cassette per collettori a pagina 32

Cassetta & SBK 3000

| Circuiti | Lunghezza incl. valvola a sfera | Cassetta Profi | Cassetta Premium |
|----------|---------------------------------|----------------|------------------|
| 01 | =17,5cm | ≥ UP-3 | ≥ UP-4 |
| 02 | =23,0cm | ≥ UP-3 | ≥ UP-4 |
| 03 | =28,5cm | ≥ UP-3 | ≥ UP-4 |
| 04 | =34,0cm | ≥ UP-6 | ≥ UP-4 |
| 05 | =39,5cm | ≥ UP-6 | ≥ UP-6 |
| 06 | =45,0cm | ≥ UP-6 | ≥ UP-6 |
| 07 | =50,5cm | ≥ UP-8 | ≥ UP-9 |
| 08 | =56,0cm | ≥ UP-8 | ≥ UP-9 |
| 09 | =61,5cm | ≥ UP-10 | ≥ UP-9 |
| 10 | =67,0cm | ≥ UP-10 | ≥ UP-12 |
| 11 | =72,5cm | ≥ UP-13 | ≥ UP-12 |
| 12 | =78,0cm | ≥ UP-13 | ≥ UP-12 |
| 13 | =83,5cm | ≥ UP-13 | ≥ UP-15 |
| 14 | =89,0cm | ≥ UP-16 | ≥ UP-15 |
| 15 | =94,5cm | ≥ UP-16 | ≥ UP-15 |
| 16 | =100,0cm | ≥ UP-16 | ≥ UP-18 |
| 17 | =105,5cm | ≥ UP-19 | ≥ UP-18 |

Adattatori - Eurokonus 3/4"

altri adattatori a richiesta

| Denominazione | Nr. Articolo | GS | Conf. | Unità |
|---------------------------------------------------|--------------|-----|-------|-------|
| Adattatore per tubo in plastica ø 10x1,3 | 01 01 0555 | 02K | 1 | pz. |
| Adattatore per tubo in plastica ø 16x2 | 01 01 0590 | 02K | 1 | pz. |
| Adattatore per tubo in plastica ø 17x2 | 01 01 0610 | 02K | 1 | pz. |
| Adattatore per tubo in plastica ø 20x2 | 01 01 0630 | 02K | 1 | pz. |
| Adattatore per tubo in plastica ø 25x2,3 - 3/4" F | 01 01 0660 | 02K | 1 | pz. |
| Guscio isolante SBK 10÷15 | 01 01 0668 | 02 | 1 | pz. |
| Guscio isolante SBK 16÷20 | 01 01 0669 | 02 | 1 | pz. |

Valvola di sovracorrente a pressione differenziale

| Denominazione | Nr. Articolo | GS | Conf. | Unità | € |
|-----------------------------------------------------------------------------------------|--------------|----|-------|-------|-------|
| Valvola di sovracorrente a pressione differenziale SBK (inkl. adattatori e tubo bypass) | 01040075 | 02 | 1 | Stk. | 75,74 |

serve per tenere costante la pressione della pompa in sistemi di riscaldamento chiusi. Sono in grado di eliminare fastidiosi rumori di flusso in caso di esercizio a carico parziale con valvole o testine elettrotermiche chiuse. Per impianti che hanno bisogno di un ricircolo continuo, come per es. pompe di calore, l'impiego di una valvola di sovracorrente a pressione differenziale permette di mantenere il ricircolo d'acqua minimo in caso di valvole di regolazione chiuse. Perciò si installa una condotta bypass tra mandata e ritorno.

Nel modulo di ritorno il misuratore di portata viene sostituito con valvola di sovracorrente a pressione differenziale. Il bypass viene aperto, quando la pressione della pompa supera il valore impostato sulla valvola di sovracorrente.



- Visualizzazione del valore impostato
- Registrazione continua
- Installazione semplice
- adeguamento successivo
- Bypass incluso

| Valore bar | 0 | 1 | 2 | 3 | 4 | 5 |
|------------|---|-----|-----|-----|-----|-----|
| | 0 | 0,1 | 0,2 | 0,3 | 0,4 | 0,5 |

Sottostazione SBK TWINCO 3000

premontata, accessori e pezzi di ricambio su richiesta



Sottostazione Pompa per sistemi di riscaldamento misti, ad alta e a bassa temperatura. (p.es. radiatori e riscaldamento a pavimento/parete). La pompa elettronica ad alta efficienza Halm Plus 25-6.0 E 130 garantisce il ricircolo dell'acqua di riscaldamento nei circuiti a bassa temperatura. L'acqua ad alta temperatura proveniente dalla caldaia (ca. 80 °C) viene mescolata a seconda della necessità ed impostazione dei circuiti a pavimento/parete. L'iniezione dell'acqua calda avviene tramite una valvola termostatica oppure comandata da un'elettronica con sonda esterna.

La componibilità modulare permette di assemblare combinazioni fino a 17 circuiti fino a un massimo di 1200 kg/h, di cui massimo 12 in bassa temperatura

Versione a punto fisso: Testa termostatica con sonda a capillare a contatto, pompa elettronica con collegamenti, valvola di intercettazione, detentore, valvola di non-ritorno, sonda di limitazione temperatura di sicurezza, cablaggio elettrico completamente eseguito. Per evitare eventuali problemi idraulici si consiglia l'installazione di un deviatore idraulico per ogni circuito a radiatori è necessario l'ampliamento „HT 3000/2000 für TwinCo 3000“

Dimensioni: Lunghezza 450mm ÷ 1000mm (dipendente dal numero di partenze - vedi tabella), (+55mm ogni ampliamento) / altezza 380mm / Profondità 150mm



TwinCO 3000 - a punto fisso

Cassette per collettori a pagina 32

Cassetta & SBK TwinCO 3000

| Circuiti | Lunghezza incl. valvola a sfera | Cassetta Profi | Cassetta Premium |
|----------|---------------------------------|----------------|------------------|
| 02 | =45,0cm | ≥ UP-6 | ≥ UP-6 |
| 03 | =50,5cm | ≥ UP-6 | ≥ UP-6 |
| 04 | =56,0cm | ≥ UP-8 | ≥ UP-9 |
| 05 | =61,5cm | ≥ UP-10 | ≥ UP-9 |
| 06 | =67,0cm | ≥ UP-10 | ≥ UP-12 |
| 07 | =72,5cm | ≥ UP-10 | ≥ UP-12 |
| 08 | =78,0cm | ≥ UP-13 | ≥ UP-12 |
| 09 | =83,5cm | ≥ UP-13 | ≥ UP-15 |
| 10 | =89,0cm | ≥ UP-13 | ≥ UP-15 |
| 11 | =94,5cm | ≥ UP-16 | ≥ UP-15 |
| 12 | =100,0cm | ≥ UP-16 | > UP-18 |

| Denominazione | Nr. Articolo | GS | Conf. | Unità |
|------------------------------------------|--------------|-----|-------|-------|
| TwinCo 3000 a 01 circuito - punto fisso | 01 04 0101 | 02T | 1 | pz. |
| TwinCo 3000 a 02 circuiti - punto fisso | 01 04 0102 | 02T | 1 | pz. |
| TwinCo 3000 a 03 circuiti - punto fisso | 01 04 0103 | 02T | 1 | pz. |
| TwinCo 3000 a 04 circuiti - punto fisso | 01 04 0104 | 02T | 1 | pz. |
| TwinCo 3000 a 05 circuiti - punto fisso | 01 04 0105 | 02T | 1 | pz. |
| TwinCo 3000 a 06 circuiti - punto fisso | 01 04 0106 | 02T | 1 | pz. |
| TwinCo 3000 a 07 circuiti - punto fisso | 01 04 0107 | 02T | 1 | pz. |
| TwinCo 3000 a 08 circuiti - punto fisso | 01 04 0108 | 02T | 1 | pz. |
| TwinCo 3000 a 09 circuiti - punto fisso | 01 04 0109 | 02T | 1 | pz. |
| TwinCo 3000 a 10 circuiti - punto fisso | 01 04 0110 | 02T | 1 | pz. |
| TwinCo 3000 a 11 circuiti - punto fisso | 01 04 0111 | 02T | 1 | pz. |
| TwinCo 3000 a 12 circuiti - punto fisso | 01 04 0112 | 02T | 1 | pz. |
| Ampliamento AT 3000/2000 per TwinCo 3000 | 01 04 0096 | 02 | 1 | Stk. |



Ampliamento
Alta Temperatura 3000/2000

Esempio d'ordine:

01 04 0103 - TwinCo 3000 con 3 circuiti in bassa temperatura
+ 2x Ampliamento AT 3000/2000



Collettore universale SBK 5000

IL Collettore per impianti industriali, ed impianti geotermici

richiedere listino separato



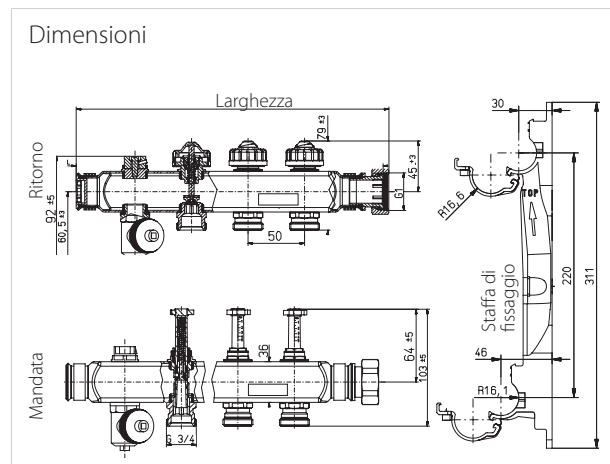
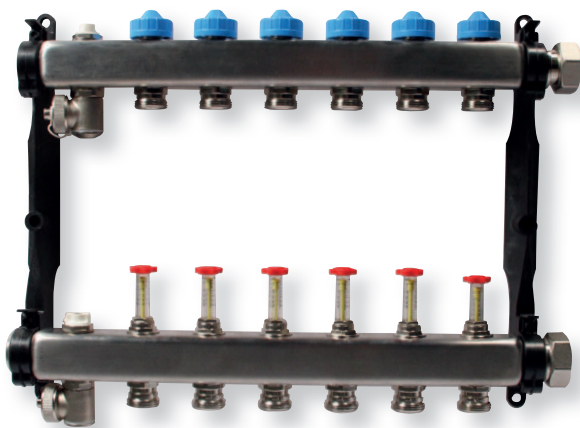
Moduli di mandata e ritorno realizzati in materiale sintetico rinforzato in fibra di vetro, resistente sia al caldo che anche al freddo, (-20°C ÷ +90°C), con camere d'aria integrate per la coibentazione termica. Modulo di mandata con valvola di chiusura circuito integrata. Modulo di ritorno con misuratore di portata e coperchio. Allacciamento da 6/4" F, partenza circuito con filetto 1" F.



Collettore in acciaio inossidabile con misuratore di portata

Ritorno con valvola termostattizzabile con mandrino doppio per l'equilibratura idraulica
Mandata con misuratore di portata

- Realizzato con profilato in acciaio inossidabile DN 32
- Allacciamento barre di mandata e ritorno con bocchettone da 1"
- Partenza circuiti radianti 3/4" Eurokonus
- Mandata con misuratore di portata chiudibile integrato, campo di visualizzazione 1-5 l/min
- Ritorno con valvola di regolazione con mandrino doppio per l'equilibratura idraulica, termostattizzabile con cappuccio di regolazione manuale, predisposto per il montaggio di testine elettrotermiche ISODOMUS
- Staffa di fissaggio speciale fonoassorbente in materiale sintetico, profondità 75 mm
- Barre di mandata e ritorno munite di rubinetto di riempimento e svuotamento girevole e valvole di sfato manuali
- Etichette per indicazione ambienti autoadesive
- Controllo stagnicità al 100%
- Made in Germany



Collettore

Cassette per collettori a pagina 32
abbinamento cassetta e HPV DFM & HPV DYNAMIC

| Partenze | Lunghezza con valvola a sfera | Cassetta Profi | Cassetta Premium |
|----------|-------------------------------|----------------|------------------|
| 02 | =29,2cm | ≥ UP-3 | ≥ UP-4 |
| 03 | =34,2cm | ≥ UP-6 | ≥ UP-4 |
| 04 | =39,2cm | ≥ UP-6 | ≥ UP-4 |
| 05 | =44,2cm | ≥ UP-6 | ≥ UP-6 |
| 06 | =49,2cm | ≥ UP-8 | ≥ UP-6 |
| 07 | =54,2cm | ≥ UP-8 | ≥ UP-9 |
| 08 | =59,2cm | ≥ UP-8 | ≥ UP-9 |
| 09 | =64,2cm | ≥ UP-10 | ≥ UP-9 |
| 10 | =69,2cm | ≥ UP-10 | ≥ UP-12 |
| 11 | =74,2cm | ≥ UP-13 | ≥ UP-12 |
| 12 | =79,2cm | ≥ UP-13 | ≥ UP-12 |
| 13 | =84,2cm | ≥ UP-13 | ≥ UP-15 |
| 14 | =89,2cm | ≥ UP-16 | ≥ UP-15 |

| Denominazione | N° articolo | GS | (largh. x alt. x prof.)mm |
|--------------------------------------------------|-------------|----|---------------------------|
| Collettore in acciaio Inox HPV DFM a 02 circuiti | 01 02 0002 | 27 | 222 x 311 x 75 |
| Collettore in acciaio Inox HPV DFM a 03 circuiti | 01 02 0003 | 27 | 272 x 311 x 75 |
| Collettore in acciaio Inox HPV DFM a 04 circuiti | 01 02 0004 | 27 | 322 x 311 x 75 |
| Collettore in acciaio Inox HPV DFM a 05 circuiti | 01 02 0005 | 27 | 372 x 311 x 75 |
| Collettore in acciaio Inox HPV DFM a 06 circuiti | 01 02 0006 | 27 | 422 x 311 x 75 |
| Collettore in acciaio Inox HPV DFM a 07 circuiti | 01 02 0007 | 27 | 472 x 311 x 75 |
| Collettore in acciaio Inox HPV DFM a 08 circuiti | 01 02 0008 | 27 | 522 x 311 x 75 |
| Collettore in acciaio Inox HPV DFM a 09 circuiti | 01 02 0009 | 27 | 572 x 311 x 75 |
| Collettore in acciaio Inox HPV DFM a 10 circuiti | 01 02 0010 | 27 | 622 x 311 x 75 |
| Collettore in acciaio Inox HPV DFM a 11 circuiti | 01 02 0011 | 27 | 672 x 311 x 75 |
| Collettore in acciaio Inox HPV DFM a 12 circuiti | 01 02 0012 | 27 | 722 x 311 x 75 |
| Collettore in acciaio Inox HPV DFM a 13 circuiti | 01 02 0013 | 27 | 772 x 311 x 75 |
| Collettore in acciaio Inox HPV DFM a 14 circuiti | 01 02 0014 | 27 | 822 x 311 x 75 |



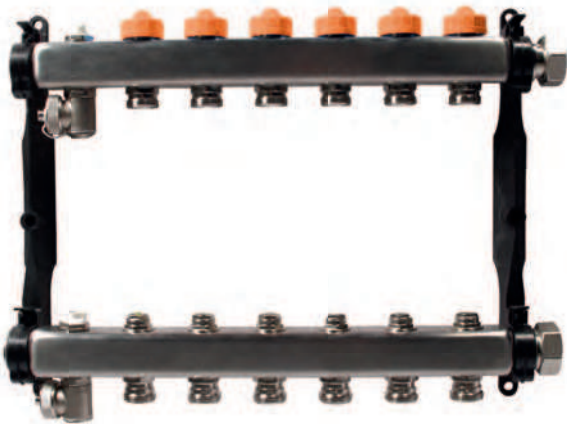
Valvole a sfera

| Denominazione | Nr. Articolo | GS | Conf. | Unità |
|---------------------------------------------|--------------|----|-------|-------|
| Coppia valvola a sfera HPV 3/4" orizzontale | 01 02 0151 | 27 | 1 | pz. |
| Coppia valvola a sfera HPV 3/4" verticale | 01 02 0152 | 27 | 1 | pz. |
| Coppia valvola a sfera 1" orizzontale | 01 02 0153 | 27 | 1 | pz. |
| Coppia valvola a sfera HPV 1" verticale | 01 02 0154 | 27 | 1 | pz. |

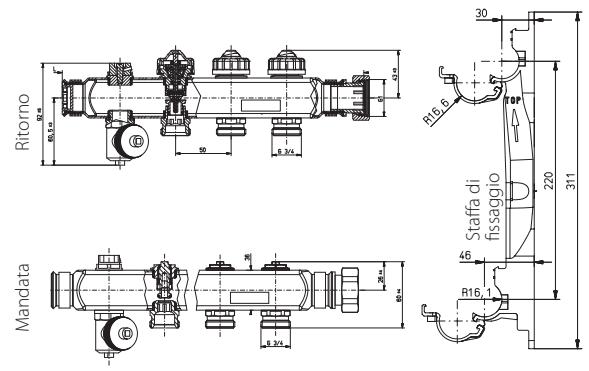
Collettore in acciaio inossidabile con valvola dinamica

Ritorno con valvola Dinamica termostattizzabile per l'equilibratura idraulica. L'Equilibrio idraulico viene raggiunto con un solo gesto grazie alla valvola dinamica che garantisce una portata costante anche in caso di circuiti adiacenti chiusi.

- Realizzato con profilato in acciaio inossidabile DN 32
- Allacciamento barre di mandata e ritorno con bocchettone da 1"
- Partenza circuiti radianti 3/4" Eurokonus
- Mandata con valvola di chiusura integrata
- Ritorno con valvola dinamica per l'equilibratura dinamica
- Taratura idraulica con un solo gesto
- Portata costante anche con circuiti adiacenti chiusi
- Parte superiore termostattizzabile con cappuccio di
- Regolazione manuale, predisposto per il montaggio di testine elettrotermiche ISODOMUS
- Staffa di fissaggio speciale fonoassorbente in materiale sintetico, profondità 75 mm
- Barre di mandata e ritorno munite di rubinetto di riempimento e svuotamento girevole e valvole di sfogo manuali
- Etichette per indicazione ambienti autoadesive
- Controllo stagnicità al 100%
- Made in Germany



Dimensioni



Collettore

Cassette per collettori a pagina 32

abbinamento cassetta e
HPV DFM & HPV DYNAMIC

| Partenze | Lunghezza con valvola a sfera | Cassetta Profi | Cassetta Premium |
|----------|-------------------------------|----------------|------------------|
| 02 | =29,2cm | ≥ UP-3 | ≥ UP-4 |
| 03 | =34,2cm | ≥ UP-6 | ≥ UP-4 |
| 04 | =39,2cm | ≥ UP-6 | ≥ UP-4 |
| 05 | =44,2cm | ≥ UP-6 | ≥ UP-6 |
| 06 | =49,2cm | ≥ UP-8 | ≥ UP-6 |
| 07 | =54,2cm | ≥ UP-8 | ≥ UP-9 |
| 08 | =59,2cm | ≥ UP-8 | ≥ UP-9 |
| 09 | =64,2cm | ≥ UP-10 | ≥ UP-9 |
| 10 | =69,2cm | ≥ UP-10 | ≥ UP-12 |
| 11 | =74,2cm | ≥ UP-13 | ≥ UP-12 |
| 12 | =79,2cm | ≥ UP-13 | ≥ UP-12 |
| 13 | =84,2cm | ≥ UP-13 | ≥ UP-15 |
| 14 | =89,2cm | ≥ UP-16 | ≥ UP-15 |

| Denominazione | N° articolo | GS | (largh. x alt. x prof.)mm |
|------------------------------------------------------|-------------|----|---------------------------|
| Collettore in acciaio Inox HPV DYNAMIC a 02 circuiti | 01 02 0102 | 27 | 222 x 311 x 75 |
| Collettore in acciaio Inox HPV DYNAMIC a 03 circuiti | 01 02 0103 | 27 | 272 x 311 x 75 |
| Collettore in acciaio Inox HPV DYNAMIC a 04 circuiti | 01 02 0104 | 27 | 322 x 311 x 75 |
| Collettore in acciaio Inox HPV DYNAMIC a 05 circuiti | 01 02 0105 | 27 | 372 x 311 x 75 |
| Collettore in acciaio Inox HPV DYNAMIC a 06 circuiti | 01 02 0106 | 27 | 422 x 311 x 75 |
| Collettore in acciaio Inox HPV DYNAMIC a 07 circuiti | 01 02 0107 | 27 | 472 x 311 x 75 |
| Collettore in acciaio Inox HPV DYNAMIC a 08 circuiti | 01 02 0108 | 27 | 522 x 311 x 75 |
| Collettore in acciaio Inox HPV DYNAMIC a 09 circuiti | 01 02 0109 | 27 | 572 x 311 x 75 |
| Collettore in acciaio Inox HPV DYNAMIC a 10 circuiti | 01 02 0110 | 27 | 622 x 311 x 75 |
| Collettore in acciaio Inox HPV DYNAMIC a 11 circuiti | 01 02 0111 | 27 | 672 x 311 x 75 |
| Collettore in acciaio Inox HPV DYNAMIC a 12 circuiti | 01 02 0112 | 27 | 722 x 311 x 75 |
| Collettore in acciaio Inox HPV DYNAMIC a 13 circuiti | 01 02 0113 | 27 | 772 x 311 x 75 |
| Collettore in acciaio Inox HPV DYNAMIC a 14 circuiti | 01 02 0114 | 27 | 822 x 311 x 75 |



Valvole a sfera

| Denominazione | Nr. Articolo | GS | Conf. | Unità |
|---------------------------------------------|--------------|----|-------|-------|
| Coppia valvola a sfera HPV 3/4" orizzontale | 01 02 0151 | 27 | 1 | pz. |
| Coppia valvola a sfera HPV 3/4" verticale | 01 02 0152 | 27 | 1 | pz. |
| Coppia valvola a sfera 1" orizzontale | 01 02 0153 | 27 | 1 | pz. |
| Coppia valvola a sfera HPV 1" verticale | 01 02 0154 | 27 | 1 | pz. |

Cassetti per collettori

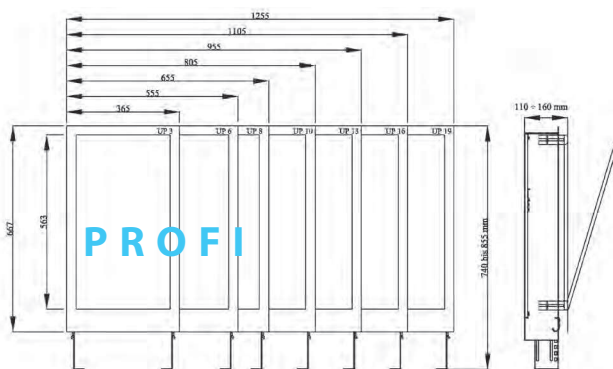
Cassetta sotto intonaco - Profi

Cassetta per collettori per montaggio sotto intonaco, conca zincata, porta e telaio trattati a polveri color bianco (RAL 9010), regolabile in profondità da 11 ÷ 165 cm, cassetta con fondo chiuso, regolabile in altezza 18 cm, allacciamento possibile da ambo i lati, passaggio tubi possibile davanti e sul retro, barra battiscopa regolabile, frontale asportabile



Cassetta Profi

| Denominazione | Nr. Articolo | GS | conf. | Unità |
|-------------------------------------------------|--------------|-----|-------|-------|
| UP-03 Cassetta Profi bianca 320xA740x110÷165mm | 01 01 0790 | 02S | 1 | pz. |
| UP-06 Cassetta Profi bianca 510xA740x110÷165mm | 01 01 0800 | 02S | 1 | pz. |
| UP-08 Cassetta Profi bianca 610xA740x110÷165mm | 01 01 0810 | 02S | 1 | pz. |
| UP-10 Cassetta Profi bianca 760xA740x110÷165mm | 01 01 0820 | 02S | 1 | pz. |
| UP-13 Cassetta Profi bianca 910xA740x110÷165mm | 01 01 0830 | 02S | 1 | pz. |
| UP-16 Cassetta Profi bianca 1060xA740x110÷165mm | 01 01 0840 | 02S | 1 | pz. |
| UP-19 Cassetta Profi bianca 1210xA740x110÷165mm | 01 01 0845 | 02S | 1 | pz. |
| UP-22 Cassetta Profi bianca 1510xA740x110÷165mm | 01 01 0846 | 02S | 1 | pz. |



Cassetta & SBK 3000

| Circuiti | Lunghezza incl. valvola a sfera | Cassetta Profi | Cassetta Premium |
|----------|---------------------------------|----------------|------------------|
| 01 | =17,5cm | ≥ UP-3 | ≥ UP-4 |
| 02 | =23,0cm | ≥ UP-3 | ≥ UP-4 |
| 03 | =28,5cm | ≥ UP-3 | ≥ UP-4 |
| 04 | =34,0cm | ≥ UP-6 | ≥ UP-4 |
| 05 | =39,5cm | ≥ UP-6 | ≥ UP-6 |
| 06 | =45,0cm | ≥ UP-6 | ≥ UP-6 |
| 07 | =50,5cm | ≥ UP-8 | ≥ UP-9 |
| 08 | =56,0cm | ≥ UP-8 | ≥ UP-9 |
| 09 | =61,5cm | ≥ UP-10 | ≥ UP-9 |
| 10 | =67,0cm | ≥ UP-10 | ≥ UP-12 |
| 11 | =72,5cm | ≥ UP-13 | ≥ UP-12 |
| 12 | =78,0cm | ≥ UP-13 | ≥ UP-12 |
| 13 | =83,5cm | ≥ UP-13 | ≥ UP-15 |
| 14 | =89,0cm | ≥ UP-16 | ≥ UP-15 |
| 15 | =94,5cm | ≥ UP-16 | ≥ UP-15 |
| 16 | =100,0cm | ≥ UP-16 | ≥ UP-18 |
| 17 | =105,5cm | ≥ UP-19 | ≥ UP-18 |

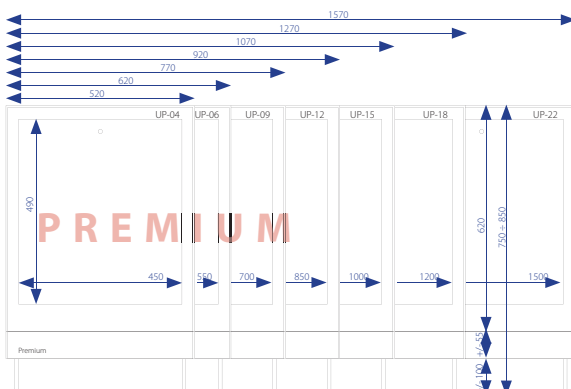
Cassetta sotto intonaco - Premium

Cassetta per collettori per montaggio sotto intonaco in lamiera d'acciaio zincata trattata polveri - bianco traffico - RAL 9016, altezza regolabile da 750 a 850 mm, profondità regolabile da 110 a 165 mm, con staffa per montaggio collettore, staffa a clip per, modulo di regolazione, scina guidatubo, allacciamento madata / ritorno a scelta da destra, da sinistra o da sotto, collegamenti elettrici a scelta da destra, da sinistra o da sopra, coperchio frontale con serratura a intaglio, Indicazione del tracciato di livello



Cassetta Premium

| Denominazione | Nr. Articolo | GS | conf. | Unità |
|------------------------------------------------|--------------|-----|-------|-------|
| UP-04 Cassetta Premium 450xH750÷850x110÷165mm | 01 01 0910 | 02S | 1 | pz. |
| UP-06 Cassetta Premium 550xH750÷850x110÷165mm | 01 01 0920 | 02S | 1 | pz. |
| UP-09 Cassetta Premium 700xH750÷850x110÷165mm | 01 01 0930 | 02S | 1 | pz. |
| UP-12 Cassetta Premium 850xH750÷850x110÷165mm | 01 01 0940 | 02S | 1 | pz. |
| UP-15 Cassetta Premium 1000xH750÷850x110÷165mm | 01 01 0950 | 02S | 1 | pz. |
| UP-18 Cassetta Premium 1200xH750÷850x110÷165mm | 01 01 0960 | 02S | 1 | pz. |
| UP-22 Cassetta Premium 1500xH750÷850x110÷165mm | 01 01 0970 | 02S | 1 | pz. |



abbinamento cassetta e HPV DFM & HPV DYNAMIC

| Partenze | Lunghezza con valvola a sfera | Cassetta Profi | Cassetta Premium |
|----------|-------------------------------|----------------|------------------|
| 02 | =29,2cm | ≥ UP-3 | ≥ UP-4 |
| 03 | =34,2cm | ≥ UP-6 | ≥ UP-4 |
| 04 | =39,2cm | ≥ UP-6 | ≥ UP-4 |
| 05 | =44,2cm | ≥ UP-6 | ≥ UP-6 |
| 06 | =49,2cm | ≥ UP-8 | ≥ UP-6 |
| 07 | =54,2cm | ≥ UP-8 | ≥ UP-9 |
| 08 | =59,2cm | ≥ UP-8 | ≥ UP-9 |
| 09 | =64,2cm | ≥ UP-10 | ≥ UP-9 |
| 10 | =69,2cm | ≥ UP-10 | ≥ UP-12 |
| 11 | =74,2cm | ≥ UP-13 | ≥ UP-12 |
| 12 | =79,2cm | ≥ UP-13 | ≥ UP-12 |
| 13 | =84,2cm | ≥ UP-13 | ≥ UP-15 |
| 14 | =89,2cm | ≥ UP-16 | ≥ UP-15 |

abbinamento cassetta e Cassetta & SBK TwinCO 3000

| Circuiti | Lunghezza incl. valvola a sfera | Cassetta Profi | Cassetta Premium |
|----------|---------------------------------|----------------|------------------|
| 02 | =45,0cm | ≥ UP-6 | ≥ UP-6 |
| 03 | =50,5cm | ≥ UP-6 | ≥ UP-6 |
| 04 | =56,0cm | ≥ UP-8 | ≥ UP-9 |
| 05 | =61,5cm | ≥ UP-10 | ≥ UP-9 |
| 06 | =67,0cm | ≥ UP-10 | ≥ UP-12 |
| 07 | =72,5cm | ≥ UP-10 | ≥ UP-12 |
| 08 | =78,0cm | ≥ UP-13 | ≥ UP-12 |
| 09 | =83,5cm | ≥ UP-13 | ≥ UP-15 |
| 10 | =89,0cm | ≥ UP-16 | ≥ UP-15 |
| 11 | =94,5cm | ≥ UP-16 | ≥ UP-15 |
| 12 | =100,0cm | ≥ UP-16 | > UP-18 |